

MESTRES DE PAPEL 3D

LINHA TRACEJADA: VINCAR E DOBRAR



LINHA RETA: CORTAR



A personagem ao lado é apenas uma sugestão.

Agora a criação é livre, você pode usar lápis de cor, giz de cera, tinta, pedaço de tecido, papel colorido, linhas, barbantes e o que mais você tiver acesso para dar vida ao seu personagem.

DICAS PARA IMPRESSÃO:

1. Configure ajustar impressão ao tamanho do papel para não cortar a imagem
2. Você também pode imprimir apenas as páginas 2 e 3 para economizar papel :)

Ministério do Turismo apresenta: Conexão Comunidade



Patrocínio:



Realização:

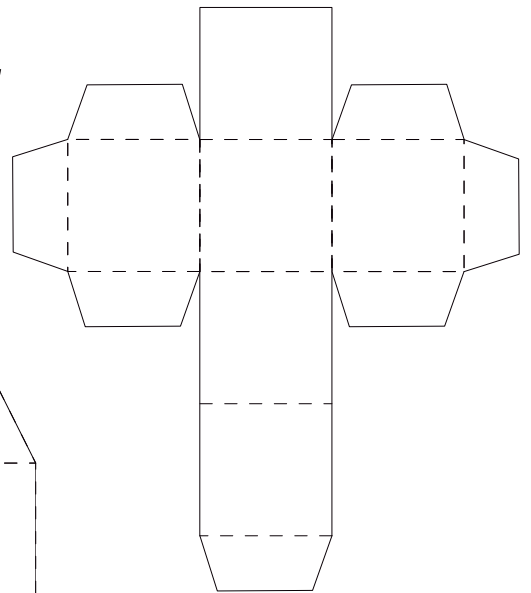
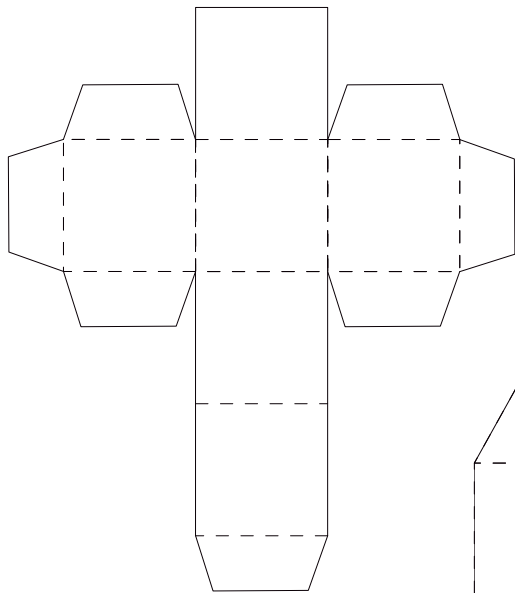


SECRETARIA ESPECIAL DA CULTURA

MINISTÉRIO DO TURISMO



PERNAS



CABEÇA

